

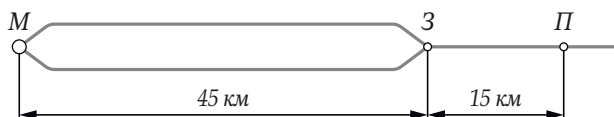


Условия задач, ответы и критерии оценивания

1. Обычные и «Ласточки» (7 баллов)

Крюков П. А., Бычков А. И.

На железнодорожной ветке, связывающей город M с областным центром T , есть (кроме прочих) остановки в городке $З$ и посёлке $П$. От M до $З$ проложены два пути для движения поездов в направлении T , а от $З$ до $П$ — один путь (см. рисунок). Расстояние от M до $З$ равно 45 км, а от $З$ до $П$ — 15 км. Начиная с 17:00 и до 21:00 от M в направлении T каждые пятнадцать минут отправляются скоростные электропоезда «Ласточка», которые останавливаются в $З$, но не останавливаются в $П$, а также хотя бы раз в час отправляются обычные электрички, останавливающиеся и в $З$, и в $П$. Ласточки движутся со средней скоростью 120 км/ч, а обычные электрички — со средней скоростью 45 км/ч. На пути от M до $З$ Ласточки и обычные электрички движутся по разным путям, не мешая друг другу. Электричка не отправляется из $З$, если на пути до $П$ её может догнать Ласточка, выжидая в $З$ удобного момента для отправления (так, чтобы можно было доехать до $П$, не мешая Ласточкам). Можно считать, что посадка, высадка и пересадка пассажиров с одного электропоезда на другой на остановках происходит за пренебрежимо малое время.



А. За какое минимальное время можно доехать до посёлка $П$ по железной дороге, отправившись из M в интервале времени от 18:00 до 19:00 включительно, в случае наиболее удобного для этого расписания электричек? (3 балла)

В. В какое время (часов, минут) в интервале от 18:00 до 18:30 включительно следует назначить отправление электричек от M , чтобы они приходили

в $П$, не задерживаясь в $З$? Укажите все возможные значения. (4 балла)

Ответ: А) 42,5 мин; В) 18:07–18:10, 18:22–18:25.

Критерии

Верные ответы, подкреплённые непротиворечивыми, доказательными рассуждениями, оцениваются полным баллом. В других случаях достигнутые продвижения в решении оцениваются на основе следующей схемы.

В части **А** предложена правильная «стратегия», следуя которой, можно доехать до посёлка $П$ за минимальное время — 1 балл.

Получен верный, обоснованный ответ на вопрос в части **А** — 2 балла.

В части **В** аргументированно указан интервал времени 18:07–18:10 (или или интервал времени 18:08–18:10) — 2 балла. Если указана только одна граница любого из интервалов, то — 1 балл.

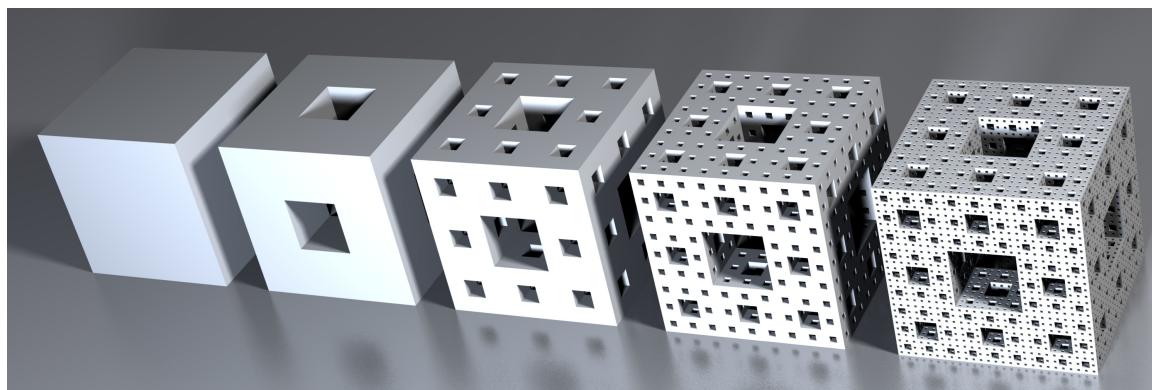
В части **В** аргументированно указан интервал времени 18:22–18:25 (или интервал времени 18:23–18:25) — 2 балла. Если указана только одна граница любого из интервалов, то — 1 балл.

Вычислительные ошибки в части **В** при условии, что принципиально решение абсолютно верное, приводят к снижению баллов за соответствующий пункт на 50 %.

2. Губка Менгера (10 баллов)

Крюков П. А., Бычков А. И.

Ниже вы видите компьютерный рисунок из «Википедии» (автор: Niabot), на котором изображены первые итерации построения фрактала под названием «Губка Менгера». На первой итерации в кубе делают три сквозных отверстия квадратного сечения. Оси отверстий взаимно перпендикулярны, перпендикулярны граням куба и проходят через середины граней. Длина стороны квадрата, лежащего в сечении отверстия, равна $\frac{1}{3}$ длины стороны грани куба.



К задаче 2: Исходный куб и первые четыре итерации губки Менгера

На второй итерации подобные отверстия проделывают в маленьких кубиках, образовавшихся на гранях большого куба и так далее.

Пусть имеется заготовка в виде куба с длиной стороны 1 м, изготовленная из пластика плотностью 1000 кг/м^3 , а также устройство, при помощи которого можно делать в этой заготовке отверстия квадратного сечения сколь угодно малого размера. Из куба решили изготовить n -ую итерацию губки Менгера.

А. Чему равна средняя плотность куба на четвертой итерации (последний кубик на рисунке)? (4 балла)

В. Представим себе, что образующиеся на n -ой итерации полости заполняют пластиком плотностью 2000 кг/м^3 . Чему может быть равна средняя плотность куба на n -ой ($n \geq 0$) итерации? В ответе укажите границы диапазона возможных значений плотности. (2 балла)

С. Нам не нравится, что губка белая. Решили покрасить все грани губки на второй итерации (в том числе все внутренние) синей краской, расход которой составляет 100 г/м^2 . Хватит ли одной банки, содержащей 1 кг краски, для этого? А двух банок? (4 балла)

Ответ: А) $300 \text{ кг/м}^3 \pm 1 \text{ кг/м}^3$; В) $1000 \text{ кг/м}^3 \leq \rho_n < 2000 \text{ кг/м}^3$; С) Одной банки не хватит, а двух хватит.

Критерии

Верные ответы, подкреплённые непротиворечивыми, доказательными рассуждениями, оцениваются полным баллом. В других случаях достигнутые продвижения в решении оцениваются на основе следующей схемы.

В части **А** указывается, что на 4-й итерации объём губки Менгера станет равен $\left(\frac{20}{27}\right)^4 \text{ м}^3$ — 3 балла.

В части **А** Значение средней плотности куба попадает в интервал, указанный в ответе, — 1 балл.

В части **В** указывается нижняя граница средней

плотности ρ_n для n -й итерации губки Менгера, заполненной пластиком, — 1 балл.

В части **В** указывается верхняя граница средней плотности для n -й итерации губки Менгера, заполненной пластиком, — 1 балл.

В части **С** обосновывается, что одной банки краски не хватит для покраски всех граней губки на второй итерации — 1 балл.

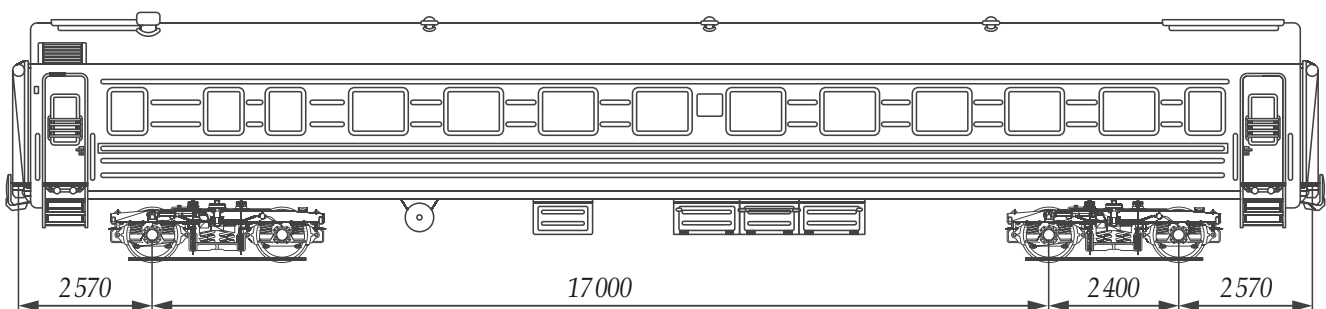
В части **С** показывается (например, на основании оценок), что двух банок краски достаточно для покраски всех граней на второй итерации — 3 балла.

3. «Ты-дым, ты-дым» (8 баллов)

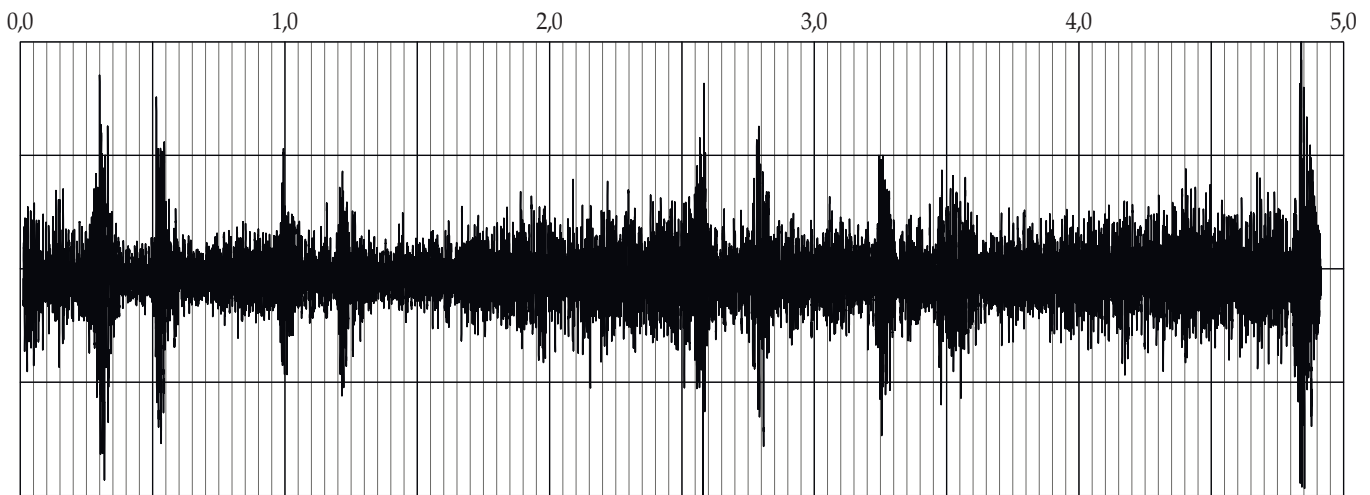
Якута А. А., Крюков П. А., Бычков А. И.

Путешествуя на поезде, можно обратить внимание на характерный периодически повторяющийся звук стука колёс, который в письменном виде можно передать примерно так: «Ты-дым, ты-дым». Ниже вы видите схематичный рисунок вагона поезда с указанием некоторых размеров, а также визуализацию короткого фрагмента записи этого звука, сделанной в вагоне поезда (мы не знаем, кто записал, поскольку позаимствовали этот звук на Youtube в видео под названием «8 часов сна под стук колёс» от автора Faktor Zet). Когда мы говорим «визуализация» — то имеем в виду зависимость амплитуды звуковых волн (проще говоря, громкости звука) от времени. Абсолютной тишине на графике соответствует линия, проведённая вдоль горизонтальной оси симметрии рисунка. Точки, лежащие на большом расстоянии по вертикали от этой линии, соответствуют громким звукам, а лежащие вблизи этой линии — тихим. На графике на фоне шума можно различить периодически повторяющиеся двойные пики громкости — это и есть описанные выше «ты-дым, ты-дым». Проанализируйте представленный график и определите как можно точнее скорость поезда и длину рельса.

Ответ: $40 \text{ км/ч} \pm 5 \text{ км/ч}$, $25 \text{ м} \pm 3 \text{ м}$.



К задаче 3: Пассажирский вагон. Размеры указаны в мм



К задаче 3: Запись звука стука колёс поезда. По горизонтальной шкале — время в секундах

Критерии

Верные ответы, подкреплённые непротиворечивыми, доказательными рассуждениями, оцениваются полным баллом. В других случаях достигнутые продвижения в решении оцениваются на основе следующей схемы.

На качественном уровне объясняется появление пиков на графике — *3 балла*.

Полученное значение скорости поезда попадает в интервал, указанный в ответе, — *3 балла*. Если в решении были рассмотрены два пика на графике, идущие через один, и получен ответ, попадающий в диапазон попадает в диапазон $85 \text{ км/ч} \pm 6 \text{ км/ч}$, — *1 балл*.

Полученное значение длины рельса попадает в интервал, указанный в ответе, — *2 балла*.

Рекомендуется не учитывать распространение ошибки при ответе на вопрос о скорости поезда на вопрос о длине рельса.

4. Погрешность плотности (7 баллов)

Бычков А. И., Крюков П. А.

В распоряжении школьника имеются рычажные весы, предназначенные для измерения массы с точностью до 10 мг, три гири массой: 100 г, 20 г и 5 г, пластиковый кубик и линейка. Длины сторон кубика измерили линейкой и определили его объём, получилось значение $V = 100 \text{ см}^3 \pm 5 \text{ см}^3$. Считается, что чашечные весы, измеряющие массу с точностью 10 мг, уравновешены, если разность масс тел, находящихся на чашах, меньше 10 мг. Предполагается, что массы гирь определены с очень высокой точностью.

С помощью данного оборудования школьник определил среднюю плотность кубика с максимально возможной точностью, а после рассчитал относительную погрешность полученного результата. Какое наименьшее и наибольшее значение

относительной погрешности он мог получить, если известно, что масса кубика точно больше 100 г, но меньше 125 г?

Указание. Если в результате измерений удалось определить, что измеряемая величина x лежит в пределах диапазона: $x_{\min} < x < x_{\max}$, то относительная погрешность измерения может быть оценена по формуле

$$\delta x = \frac{x_{\max} - x_{\min}}{x_{\max} + x_{\min}}$$

Ответ: 5 % и 9,5 %.

Критерии

Верные ответы, подкреплённые непротиворечивыми, доказательными рассуждениями, оцениваются полным баллом. В других случаях достигнутые продвижения в решении оцениваются на основе следующей схемы.

Тем или иным образом высказывается мысль о том, что чашечные весы с данным набором гирь позволяют с высокой точностью измерять массу кубика, если она близка к: 100 г, 105 г, 115 г, 120 г, 125 г — *2 балла*.

Указывается, что относительная погрешность измерения массы минимальна в случае, когда масса кубика отличается от 125 г (100 г, 105 г, 115 г, 120 г) не более, чем на 10 мг — *1 балл*.

Найдено наименьшее значение относительной погрешности плотности — *1 балл*.

Указывается, что относительная погрешность измеряемой массы достигает максимального значения, если масса кубика больше (105 г + 10 мг), но меньше (115 г – 10 мг) — *1 балл*.

Найдено наибольшее значение относительной погрешности плотности — *2 балла*.

Ошибки в вычислениях при условии, что принципиально сделано правильно, приводят к снижению баллов за соответствующий пункт на 50 %.