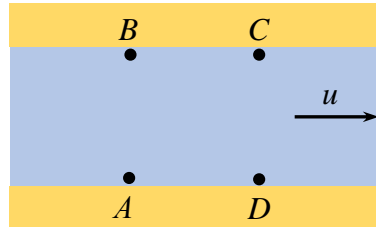


9 класс

Тестовые задания

Задание 1. Катер находится в точке A . Скорость течения реки u , скорость катера относительно реки постоянна и равна $v > u$. В каком случае катер затратит наименьшее время на движение, если $ABCD$ – квадрат?



- А) Из A в B и обратно
- Б) Из A в C и обратно
- В) Из A в D и обратно

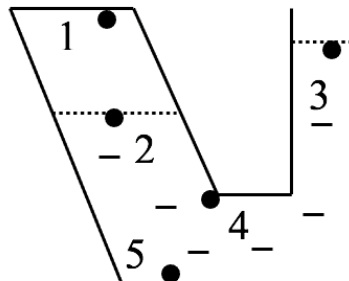
Ответ: А. (4 балла)

Задание 2. Канцелярскую резинку, жёсткость которой равна 50 Н/м , сложили вчетверо. Во сколько раз изменилась жёсткость системы?

- А) В 2 раза уменьшилась
- Б) В 2 раза увеличилась
- В) В 4 раза увеличилась
- Г) В 8 раз увеличилась
- Д) В 16 раз увеличилась

Ответ: Д. (2 балла)

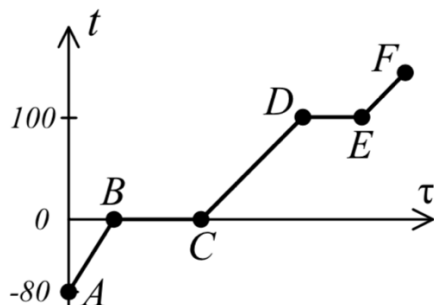
Задание 3. В сообщающиеся сосуды налита вода. Левый сосуд сверху закрыт, правый открыт. Точки 2 и 3 находятся вблизи поверхностей воды. В какой точке давление наименьшее?



- А) 1
- Б) 2
- В) 3
- Г) 4
- Д) 5

Ответ: 3. (2 балла)

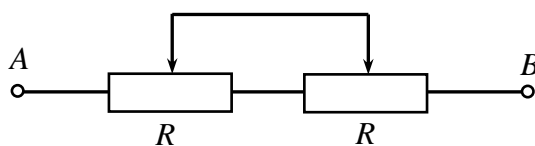
Задание 4. В сосуде, к которому подводят количество теплоты, первоначально находится лёд. На рисунке изображен график зависимости температуры льда/воды t от времени нагрева τ . На каком участке/участках внутренняя энергия не изменяется?



- А) AB
- Б) CD
- В) EF
- Г) BC и DE
- Д) Таких участков нет.

Ответ: Д. (3 балла)

Задание 5. Ползунки двух одинаковых реостатов жестко соединены, как показано на рисунке. В каких пределах можно изменять сопротивление участка цепи AB ? На рисунке ползунки находятся посередине реостатов.



- А) От 0 до $2R$
- Б) От 0 до R
- В) От R до $2R$
- Г) $R_{AB} = R = \text{const}$
- Д) От $R/2$ до R

Ответ: Г. (2 балла)

Задачи с автоматической проверкой числового ответа

Задача 1. Два автомобиля без остановок курсируют с разными скоростями между двумя городами. Начинают они движение одновременно из двух разных городов. Первый раз «встречными курсами» они проезжают мимо друг друга через 1 час после начала движения. Следующий раз они встретились, двигаясь в разных направлениях.

1) Чему равно максимальное значение отношения скоростей автомобилей? Ответ округлите до целого числа.

2) Через какое время после первой встречи водители вновь увидят друг друга? Ответ выразите в часах, округлите до целого числа.

Ответ: 2 (4 балла), 2 (4 балла).

Задача 2. Два одинаковых цилиндрических сосуда соединены вблизи дна тонкой горизонтальной трубкой площадью сечения 1 см^2 . В первом сосуде находится жидкость плотностью $\rho_1 = 0,9 \text{ г/см}^3$, во втором жидкость плотностью $\rho_2 = 1,1 \text{ г/см}^3$. В соединительной трубке жидкости разделяет свободно двигающийся поршень, который изначально покоится посередине. В некоторый момент времени в сосуды одновременно доливают жидкости: в первый сосуд с плотностью ρ_1 , во второй с ρ_2 . Скорость поступления жидкостей в оба сосуда одинаковая и равна $50 \text{ см}^3/\text{с}$.

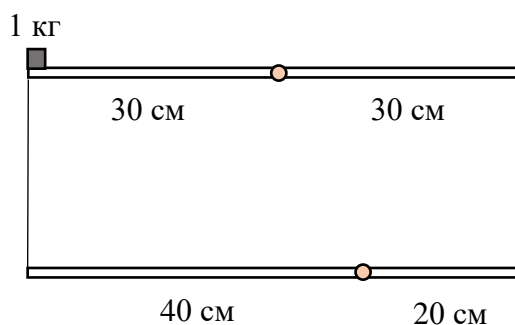
1) В каком направлении движется поршень?

- К первому сосуду
- Ко второму сосуду

2) С какой скоростью движется поршень? Ответ выразите в см/с, округлите до целого числа.

Ответ: к первому сосуду (3 балла); 5 (6 баллов).

Задача 3. Два горизонтальных лёгких стержня длиной 60 см каждый прикреплены к стене на шарнирах друг над другом. У верхнего стержня шарнир находится посередине, у нижнего на расстоянии 20 см от правого конца. Концы стержней соединены нерастяжимыми нитями. На левом конце верхнего стержня лежит груз массой 1 кг. Система находится в равновесии.



- 1) Чему равно натяжение левой нити? Ответ выразите в Н, округлите до целого числа.
- 2) Чему равно натяжение правой нити? Ответ выразите в Н, округлите до целого числа.

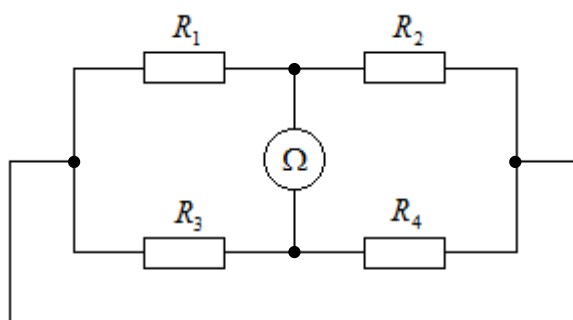
Ответ: 10 (4 балла); 20 (4 балла).

Задача 4. Термометр с числовой индикацией сменяет свои показания каждые 30 секунд. Для измерения температуры воздуха за окном чаще и не требуется. Но Вася решил воспользоваться этим термометром для проведения эксперимента с нагреванием воды в электрическом чайнике, на корпусе которого имеется надпись «220 В; 1,5 кВт». Он залил некоторое количество воды в чайник, поместил чувствительный датчик термометра в воду и записывал показания термометра сразу после очередной смены показаний. До включения нагревательного элемента чайника термометр показывал 22°C . А после включения чайника температура становилась все выше. Последовательность записанных величин получилась такая: 22°C , 22°C , 22°C , 25°C , 38°C , 51°C , ... Считайте, что мощность нагревательного элемента чайника полностью достается воде, и потеря теплоты нет.

- 1) Каким было последнее показание термометра, меньшее, чем 100°C ? Ответ выразите в градусах по шкале Цельсия и округлите до целого числа.
- 2) Какое количество воды залил Вася в чайник? Ответ выразите в литрах и округлите до сотых.

Ответ: 90 (4 балла); 0,82 (4 балла).

Задача 5. В схеме, показанной на рисунке, сопротивления резисторов равны $R_1 = 40$ Ом, $R_2 = 60$ Ом, $R_3 = 30$ Ом, $R_4 = 70$ Ом. Что показывает омметр?



Ответ: 45 (5 баллов).