

2-й отборочный тур

1. Неупругие частицы (6 баллов)

В невесомости вдали от других тел происходит столкновение двух частиц одинаковой массы, одна из которых до столкновения покоится. Известно, что в процессе столкновения суммарная внутренняя энергия частиц увеличивается на величину E_0 (энергия возбуждения).

а) (2 балла) Чему должно быть равно отношение $k = \frac{E}{E_0}$ кинетической энергии налетающей частицы к энергии возбуждения для того, чтобы после столкновения величина скорости налетающей частицы оказалась равна $\frac{1}{3}$ скорости до столкновения при этом направление скорости осталось бы таким же, как и до столкновения?

№	1	2	3	4	5	6
k	1,2	1,5	1,8	2,0	2,3	2,5

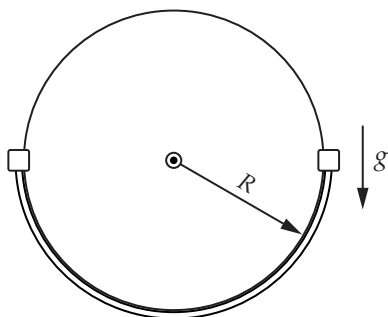
б) (4 балла) Пусть кинетическая энергия налетающей частицы равна $3E_0$. Определите максимальный угол β_{\max} между скоростями частиц после столкновения.

№	1	2	3	4	5	6
β_{\max}	15°	30°	45°	60°	75°	80°

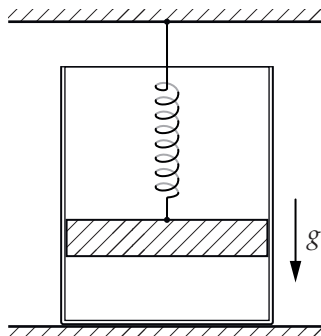
В каждом из пунктов в ответе на вопрос укажите номер столбца таблицы, в котором стоит значение, наиболее близкое к найденному вами.

2. Колебания дуги (5 баллов)

Диск радиусом $R = 10$ см пренебрежимо малой массы может вращаться без трения вокруг закреплённой горизонтальной оси. Однородная проволочная дуга в виде полуокружности радиусом R , а также два одинаковых груза, суммарная масса которых равна массе дуги, закреплены на ободе диска (см. рисунок). Определите период колебаний диска вблизи положения равновесия. Ускорение свободного падения равно 10 м/с^2 , диаметр проволоки и размеры грузов пренебрежимо малы по сравнению с радиусом диска. Ответ дайте в секундах, округлите до десятых.



К задаче 2



К задаче 3

3. В цилиндре под поршнем на пружине (4 балла)

В вакууме на теплоизолирующей подставке установлен вертикальный теплоизолированный цилиндр, закрытый тяжёлым поршнем, подвешенным на пружине (см. рисунок). Поршень может скользить в цилиндре без трения. В случае если между дном цилиндра и поршнем газ отсутствует, поршень располагается в состоянии равновесия у дна цилиндра, при этом пружина растянута на длину $l_0 = 10$ см.

Под поршень вводится порция одноатомного идеального газа при температуре $T_0 = 200$ К, в результате поршень располагается на расстоянии l_0 от дна цилиндра.

Теплоёмкостью цилиндра и поршня можно пренебречь. Универсальная газовая постоянная R равна $8,3$ Дж/(моль · К).

а) (1 балл) К газу под поршнем медленно подводится такое количество теплоты, что поршень перемещается вверх на расстояние $\frac{l_0}{2}$. На сколько увеличивается температура газа под поршнем? Ответ дайте в градусах Кельвина, округлите до целого.

б) (3 балла) Найдите молярную теплоёмкость газа c в начальном состоянии. В ответе на вопрос укажите номер столбца таблицы, в котором стоит значение, наиболее близкое к найденному вами.

№	1	2	3	4	5	6
c , Дж/(моль · К)	8	13	15	17	21	25

4. Заряды сфер (4 балла)

Две проводящие концентрические сферы радиусами R и $3R$ заземлены. В пространстве между сферами на расстоянии $2R$ от их общего центра находится маленький шарик с зарядом q ($q > 0$).

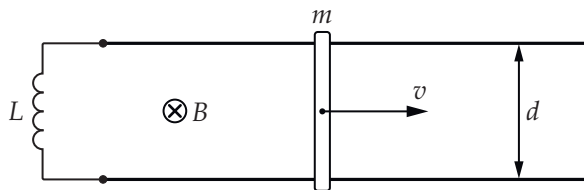
а) (2 балла) Найдите отношение $k_a = \frac{|q_R^{(a)}|}{q}$ модуля заряда внутренней сферы к заряду шарика.

б) (2 балла) Внешнюю сферу подключили к положительному выводу батарейки с ЭДС $\mathcal{E} = \frac{q}{12\pi\epsilon_0 R}$. Отрицательный вывод батарейки заземлили. Определите отношение $k_b = \frac{|q_{3R}^{(b)}|}{q}$ модуля заряда внешней сферы к заряду шарика в этом случае. Внутренняя сфера, как и в первом случае, остаётся заземлённой.

Ответы на вопросы задачи округлите до сотых.

5. Замкнуты перемычкой и катушкой (6 баллов)

Два длинных прямолинейных проводника располагаются в одной горизонтальной плоскости в вертикальном магнитном поле с индукцией $B = 0,1$ Тл на расстоянии $d = 10$ см друг от друга. Концы проводников соединены с катушкой с индуктивностью $L = 0,1$ Гн. На некотором расстоянии от катушки на проводниках лежит хорошо проводящая перемычка массой $m = 25$ г. Перемычка располагается перпендикулярно проводникам и может скользить по ним, не испытывая трения (см. рисунок). В начальный момент времени перемычке сообщается скорость $v = 0,1$ м/с в направлении от катушки.



Пренебрегая активным сопротивлением перемычки, катушки и проводников, ответьте на следующие вопросы.

а) (3 балла) Через какое минимальное время скорость перемычки станет равна нулю? Ответ выразите в секундах, округлите до целого.

б) (3 балла) На каком расстоянии от начального положения будет находиться переключатель в момент, когда её скорость станет равна нулю? Ответ выразите в сантиметрах, округлите до целого.

6. Зеркало за линзой (5 баллов)

В тонкой линзе получено мнимое уменьшенное изображение небольшого предмета, лежащего на главной оптической оси на расстоянии $a = 10$ см от линзы. Увеличение изображения равно $\Gamma_0 = \frac{1}{2}$. Параллельно линзе на расстоянии $\frac{f}{2}$ от неё (f — абсолютная величина фокусного расстояния линзы) размещают плоское зеркало таким образом, что предмет и зеркало располагаются по разные стороны от линзы.

а) (3 балла) На каком расстоянии b от линзы находится изображение предмета в этой оптической системе? Ответ выразите в сантиметрах, округлите до целого.

б) (2 балла) Чему равно увеличение Γ_1 , с которым предмет изображается в этой оптической системе? Ответ округлите до десятых.

2-й отборочный тур. ОТВЕТЫ.

1. Неупругие частицы (6 баллов)

Ответы: 5; 4.

2. Колебания дуги (5 баллов)

Ответ: 1,1.

3. В цилиндре под поршнем на пружине (4 балла)

Ответы: 250; 4.

4. Заряды сфер (4 балла)

Ответы: 0,25; 0,75.

5. Замкнуты перемычкой и катушкой (6 баллов)

Ответы: 8; 50.

6. Зеркало за линзой (5 баллов)

Ответы: 6; 0,2.